

Для декоративного оформления межкомнатного проема вы можете использовать арку или портал, но мы предлагаем более простой и выгодный альтернативный вариант - обрамить межкомнатный проем при помощи стандартных погонажных изделий с отделкой Эко Шпоном или Эмалитом.

Для этого вам необходимо приобрести:

- 3 соединительных элемента
- 5 телескопических наличников
- при необходимости: телескопические доборы, шпонки

Цвет: Alaska, Antique Oak, Royal Oak, Bianco Veralinga, Cappuccino Veralinga, Grey Veralinga, Snow Veralinga, Wenge Veralinga, Bianco Crosscut, Cappuccino Crosscut, Grey Crosscut, Wenge Crosscut

Размер: высота проема до 214 см, ширина проема до 225 см, толщина стены - без ограничений

ПОГОНАЖНЫЕ ИЗДЕЛИЯ

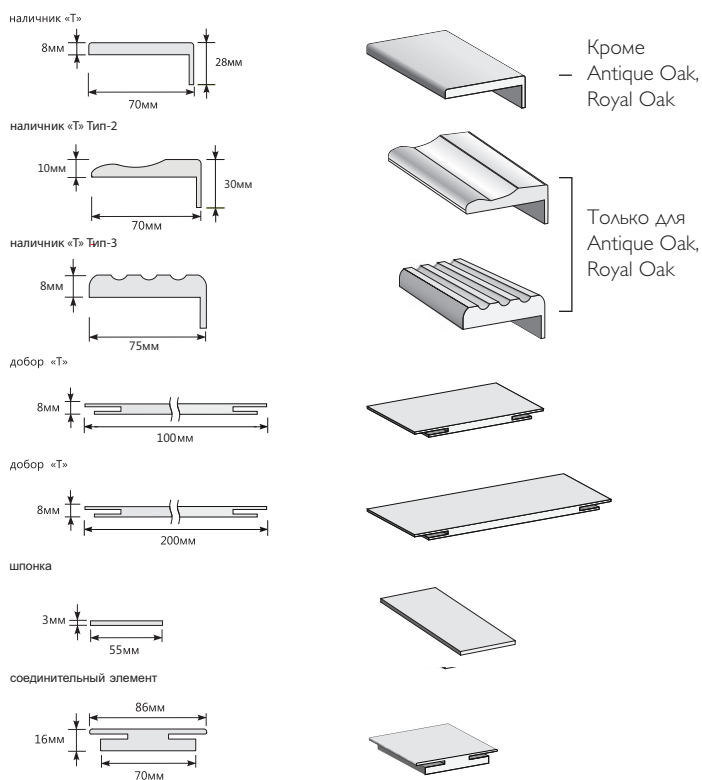
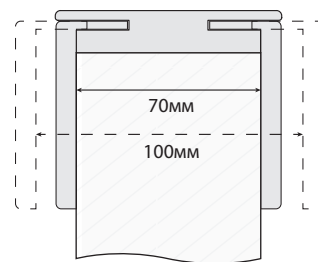


СХЕМА МОНТАЖА

толщина стены 70-100 мм, с использованием соединительного элемента



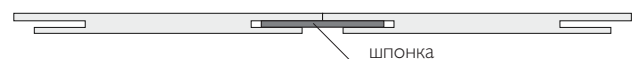
толщина стены от 100 мм, с использованием соединительного элемента и добора



! при необходимости добор отрезается на нужную ширину

!! при толщине стены выше 285 мм используется комбинация из двух или более доборов с соединением на шпонку

СХЕМА СОЕДИНЕНИЯ ДОБОРОВ С ИСПОЛЬЗОВАНИЕМ ШПОНКИ



Для декоративного оформления проема входной двери вы можете использовать телескопические наличники и доборы, а для безукоризненного результата - наш новый профиль "опорный элемент". Особенно это важно если вы имеете дело с неидеально ровными стенами, каких большинство.

Для обрамления проема вам необходимо приобрести:

- 3 опорных элемента
- 3 телескопических наличника
- при необходимости: телескопические доборы, шпонки

Цвет: Cappuccino Veralinga, Wenge Veralinga, Cappuccino Crosscut, Grey Crosscut, Wenge Crosscut

Размер: высота проема до 214 см, ширина проема до 225 см, толщина стены - без ограничений

ПОГОНАЖНЫЕ ИЗДЕЛИЯ

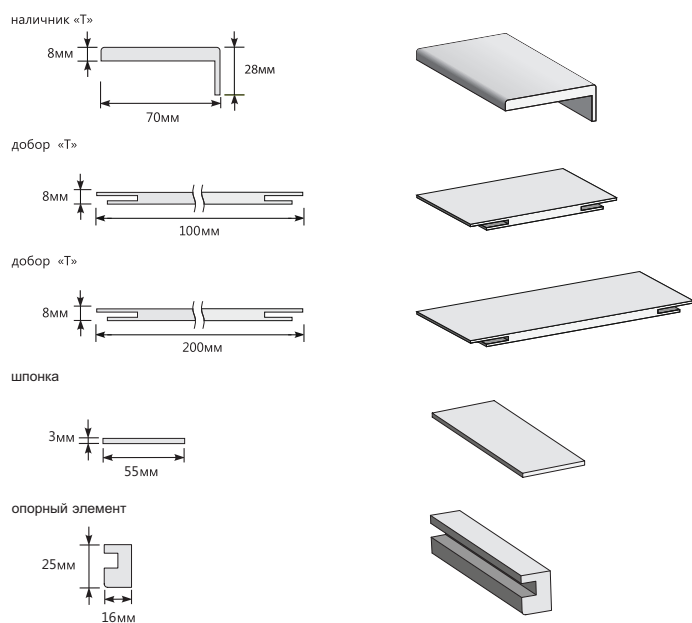
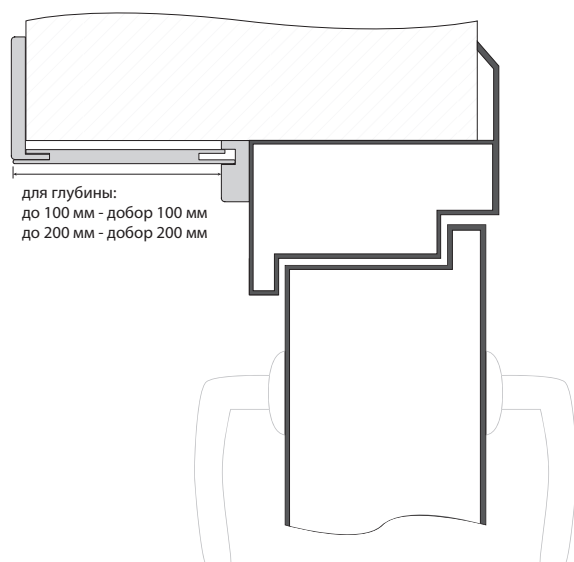


СХЕМА МОНТАЖА



! при необходимости добор отрезается на нужную ширину
!! при глубине части проема, требующей обрамления, свыше 200 мм используется комбинация из двух или более доборов с соединением на шпонку

СХЕМА СОЕДИНЕНИЯ ДОБОРОВ С ИСПОЛЬЗОВАНИЕМ ШПОНКИ

